

RISOGRAPH SF525II

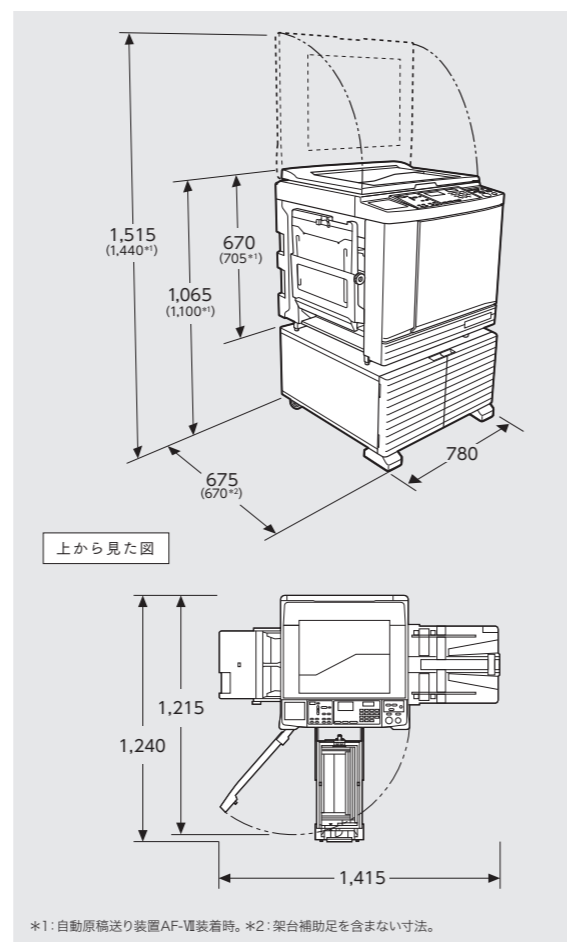
高速性とシンプルな機能で
使いやすいデジタル印刷機。

■RISOGRAPH SF525IIの主な仕様

製版方式	高速デジタル製版	
印刷方式	全自動孔版印刷	
画像解像度	読み込み解像度	600dpi×600dpi
	書き込み解像度	標準：300dpi×600dpi (マスター穿孔密度*1：600dpi×600dpi) 速度優先製版時*2：300dpi×400dpi (マスター穿孔密度*1：600dpi×400dpi)
使用原稿	ブック(10kg相当以下)・シート	
原稿サイズ	原稿台使用時：最大310mm×432mm 最小50mm×90mm 自動原稿送り装置AF-VII(オプション)使用時：最大300mm×432mm 最小100mm×148mm	
用紙紙質	46g/m ² ～210g/m ²	
用紙サイズ	最大310mm×432mm(A3サイズ相当) 最小100mm×148mm(ハガキサイズ相当)	
印刷面積	最大251mm×357mm(B4サイズ相当)	
製版時間	標準：約20秒(A4縦等倍時) 速度優先製版時*2：約18秒(A4縦等倍時)	
プリント速度	6段階可変：60～150枚/分*3	
カラーチェンジ	カートリッジ式ドラム交換	
インク供給方式	全自動(1,000ml/本)	
マスター供給方式	全自動(250版相当/ロール)	
マスター排版方式	水平排版方式(縦捨て対応タイプ・排版容量約100版)	
給紙容量	1,000枚(64g/m ² 紙使用時)	
排紙方式	"ドミノ"排紙方式	
本体操作	モノクロ液晶パネル	
原稿モード	文字、文字写真(標準/文字優先/写真優先・下地カットON/OFF)、写真、えんぴつ(こいぬ/うすめ)	
プリント倍率	等倍、固定変倍(141%・122%・116%・87%・82%・71%)、ズーム(50～200%)、周囲余白(94%)	
プリント位置調整	天地[上下](電動)±15mm、左右(手動)±10mm	
各種検知	原稿有無検知、用紙サイズ検知、消耗品残量検知、重送検知	
省エネモード	オートスリープ(1分、5分、15分、30分、60分、90分)、オートシャットオフ(5分、15分、30分、60分、90分)	
その他の主な機能	網点(2種)、読取濃度調節(オート/マニュアル)、印刷濃度調節(5段階)、省インク、連写(2面)、ブックモード、アイドリング、機密、速度優先製版*4、排紙ウィング調整(手動)、特殊用紙設定(給紙・排紙)、連続、試し刷り、AFオート製版*4、プログラム印刷、合紙仕分け、USBメモリープリント*5、紙メモリープリント、RISOコントロール、エコモード、RISO i Quality System、アプリケーション連携*6	
	対応 OS	Windows®*7、Mac OS®*7*8
インターフェイス	ネットワーク Ethernet:100BASE-TX/10BASE-T(プロトコル:TCP/IP) USB2.0	
電源	AC100V、50/60Hz、3.4A	
消費電力(オプション非装着時)	最大300W、レディ時20W以下、スリープ時5W以下、オフ時0.5W以下	
大きさ(架台含む)	使用時	1,415mm(W)×675(670*)mm(D)×1,065mm(H)
	収納時	780mm(W)×675(670*)mm(D)×1,065mm(H)
質量	本体約101kg(RISO架台DタイプIII約21kg*10、RISO架台NタイプIII約18kg*10、RISOドラム収納架台SIII約38kg*10)	

*1:マスター穿孔密度とは、マスターに開けられる孔の数を表します。*2:機能には制限があります。詳しくは担当営業にお問い合わせください。
*3:150枚/分はドラム内部の温度が10°C以上の場合。*4:オプションの自動原稿送り装置AF-VII装着時。*5:USBメモリーが必要。*6:アプリケーション連携について詳しくは担当営業にお問い合わせください。*7:対応OSの最新バージョンは当社ホームページをご確認ください。*8:Mac OSのご利用には、オプションのリゾープリンタドライバ/MAC用が必要です。また、設定によっては原稿と出力イメージが異なる場合があります。*9:架台補助足を含まない寸法です。*10:架台補助足を含む寸法です。

■寸法図(単位:mm)



■オプション ※オプションの取り付けにより、本体機能の一部が制限される場合があります。



自動原稿送り装置AF-VII



RISO架台 DタイプIII

厚紙給紙アタッチメント
用紙紙質100g/m²～400g/m²に対応。
※対応用紙について詳しくは担当営業までお問い合わせください。



STソーターⅣ・NⅢ

高速モード設定が可能なプログラム印刷のテープ区分け用ソーター。

※高速モード設定時には(フェンスⅡ:後(ST高速化対応))が必要です。



RISO架台 NタイプIII

封筒給紙アタッチメント
用紙紙質50g/m²～120g/m²に対応。
※対応用紙について詳しくは担当営業までお問い合わせください。

ICカード認証キットⅢ

RISOドラム収納架台SⅢ

RISOドラムFⅡタイプC-B4

専用ケース付き。

オフィス耐震セットA
キャスト・イット2点固定。

オフィス耐震セットB
連結ベルトフック4点+キャスト・イット2点固定。

リゾープリンタドライバ/MAC用

■消耗品

RISOマスターFⅡタイプBS
耐刷枚数:4,000枚*1 1ロール250版相当
(容量:幅270mm×長さ109m)

RISOマスターFⅡタイプBE
耐刷枚数:2,000枚*1 1ロール250版相当
(容量:幅270mm×長さ109m)
*1:使用環境により耐刷枚数が異なることがあります。

RISOインクFⅡタイプ
・基本色(1本1,000ml)
・蛍光色(1本1,000ml)
・カスタムカラー*1(50色)(1本1,000ml)
・オーダーカラー*1*2(1本1,000ml)



*1:受注生産となります。*2:オーダーカラーは、ライソインクや植物油インクに対応しない場合があります。*カラーサンプルは印刷のため、実際の色とは異なります。

リゾークラスタータープ
STソーター専用テープ(10個入り)

対応OSの詳細は
QRコードより
ご確認ください。



●リソグラフシリーズは独自のエマルジョンインクを使用しています。他のプリンターとは印刷物の仕上がりや保存条件等が異なります。●製品の仕様、価格は予告なく変更する場合があります。●製品の写真、カラーサンプル等は印刷のため実際の色と異なる場合があります。●このカタログの画像サンプルは、機能説明のために作成したもので、実際の出力イメージとは異なる場合があります。●リソグラフ本体部、オプションの保守サービスのために必要な補修用性能部品、インクやマスターなどの消耗品の最低保有期間は、本体製造終了後7年間です。●このカタログに記載されている製品は、国内向け仕様のため海外では使用できません。●機械導入金額のほか、納入設置料金(納入説明含む)を別途申し受けます。●お客様の要望による機械の回収、引き取り、移動は別途料金を申し受けます。●料金は価格表をご参照ください。●RISO、RISOGRAPH、リソグラフおよびRISO i Quality Systemは、理想科学工業株式会社の登録商標または商標です。●Windowsは、米国Microsoft Corporationの、米国およびその他の国における登録商標または商標です。●Macは、Apple Inc.の商標です。●その他の社名・商品名は、各社の登録商標または商標です。

[ご注意] ●その複製印刷物を所有するだけでも、法的に罰せられる種類の印刷物がありますのでご注意ください。①国内外で流通する紙幣・貨幣、政府発行の有価証券・国債証券・地方債証券②未使用の郵便切手、日本郵便株式会社製はがきなど③法令等で規定されている証拠類 ●著作権の目的となっている著作物(書籍・絵画・版画・地図・映画・図画・写真など)は個人的または家庭内、あるいはそれに準ずる範囲内で使用する場合以外、複製することを禁じられています。

〈安全にお使いいただくために〉



- ご使用前に取扱説明書をよくお読みの上、正しくお使いください。
- 表示された正しい電源・電圧でお使いください。●アース接続を確実に行ってください。故障や漏電の場合、感電するおそれがあります。

資料請求・お問い合わせ
お客様相談室 ☎ 0120-534-881

受付時間 10:00～12:00 13:00～17:00 (土・日・祝日・夏期休業・年末年始を除く)

ホームページ <https://www.riso.co.jp/>

速く、キレイに、かんたんに。

チラシや教材、連絡文書などの多枚数プリントが、
低コスト & スピーディー。
新機能を搭載し、より便利に。
シンプルな操作で手軽に使えるデジタル印刷機です。

RISOGRAPH SF525 II

300dpi
×
600dpi
最高
150
枚/分*1
B4
対応



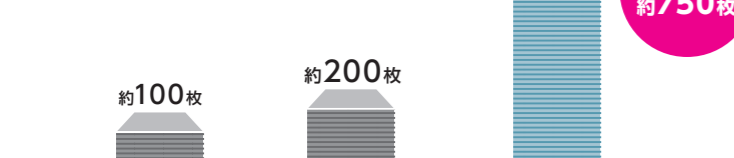
*1:ドラム内部の温度が10℃以上の場合。

高速・低コストで生産性を高め、仕上がりがキレイに

■ 最高150枚/分*1の高速プリント

A4はもちろん、B4も毎分最高150枚*1の高速プリントが可能。わずか5分間で約750枚、1,000枚の印刷物なら約6分40秒で完了します。効率よくプリントを行えるので、大量印刷の作業時間を短縮できます。

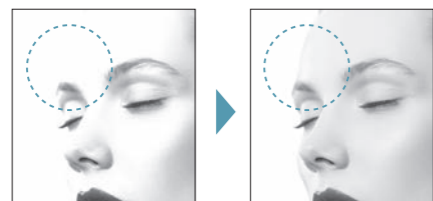
5分間でのプリント可能枚数比較*2



*1:ドラム内部の温度が10℃以上の場合。*2:リソグラフSF525 II (毎分150枚設定時)と、モノクロコピー機 (A4毎分40枚) /モノクロレーザープリンター (A4毎分20枚) との比較をした場合。

■ 写真画像を滑らかに再現

紙原稿プリントの画像処理により、写真画像の明るい部分の白とびを軽減。滑らかな再現を可能にしました。



*1:リソグラフSF939/939G/935/635/625/525、リソグラフMFシリーズを除く。※画像はイメージです。

■ 集合写真の黒つぶれを軽減

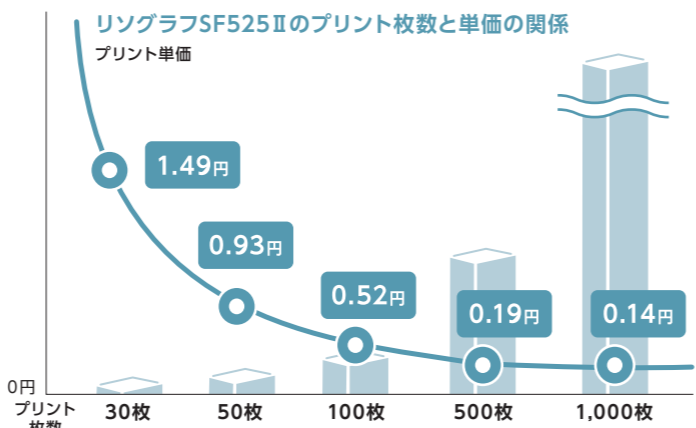
紙原稿の集合写真の読み込みでは、画像処理機能により顔の黒つぶれを軽減し目元などの輪郭を明瞭に再現。コントラストがついたプリントを実現します。



*1:リソグラフSF939/939G/935/635/625/525、リソグラフMFシリーズを除く。※画像はイメージです。

■ プリント枚数が多いほど低コスト

原稿をマスターに製版してプリントする仕組みのため、同一原稿の場合、プリント枚数が多いほどプリント単価が安くなり、経済的なコストで多枚数プリントができます。1枚プリントすること、カウンター料金がかかることもありません。



*A4・画像面積10%、同一原稿プリント時。RISOマスターFIIタイプBS・RISOインクFIIタイプ使用の場合。排版インク代含む。用紙代別。

■ かんたん操作

原稿をセットしたらコピーをとるような簡単な操作でプリントできます。高精度な給排紙機構により、リサイクルペーパーや厚紙などさまざまな紙質・厚さの用紙に対応します*1。操作パネルには、モノクロ液晶パネルを使用し、消耗品の交換時期や残量をお知らせします。



*1:対応用紙について詳しくは担当営業にお問い合わせください。

■ さまざまな環境で、高品質プリントが可能

■ 無償アプリによるタブレットからのダイレクトプリント

リソグラフは標準でネットワークに対応。さらにパソコンを使わずにタブレットから直接プリントが可能に。手軽にスピーディーにプリントできます。

※タブレットからのダイレクトプリントには、リソグラフが無線LANに接続できる環境が必要です。また、タブレットに専用アプリRISO PRINT-Dのダウンロードが必要です。詳しくは担当営業にお問い合わせください。

■ 紙メモリープリント

パソコンで作成したデータ原稿を、「紙メモリー原稿」に変換してプリンターから出力。「紙メモリー原稿」をリソグラフSF525 II で読み込むと、パソコンからのダイレクトプリントやUSBメモリープリントと同様に鮮明な画質でプリントできます。また、デジタルパターン化された「紙メモリー原稿」に変換することで機密性が高まります。



*1:パソコンからUSBメモリーへのデータ保存には付属のプリンタードライバーを使用します。USBメモリーは市販品をお使いいただけますが、すべてのUSBメモリーの動作を保証するものではありません。*2:プリンターによっては対応しない場合があります。

■ 多彩で便利な機能、環境にも配慮

■ 重送検知機能で、白紙の混入を防止

用紙が2枚重なった状態で紙送りすると、自動的にストップする重送検知機能を搭載。仕上がった印刷物に白紙が混入していないか、検品でチェックする手間を省けます。

■ 厚紙や封筒印刷にも対応

(厚紙給紙アタッチメント/封筒給紙アタッチメント)

賞状やはがきなど厚みのある用紙や、長4封筒から、B4用紙が入る角1などの大きい封筒まで、効率よくプリントすることができます。



※厚紙や封筒の種類によっては対応しない場合があります。※写真はオプションの封筒給紙アタッチメント装着時。

■ リソグラフの高品質を支える RISO i Quality System

RF-tagと呼ばれるICチップで、消耗品の特性や使用状態を把握。これらの情報をリソグラフ本体とサプライ間の双方向通信で、製版と印刷濃度を最適な状態にコントロール。常に最適な印字品質を実現します。

■ インキグリーンマークを取得

RISOインクFIIタイプは、業界初*1となる「インキグリーンマーク(スリースター)」を取得。また、「ライスインキマーク」「植物油インキマーク」を取得しています。



*1:インキグリーンマーク認定基準「スリースター」は孔版インキにおいて業界初(当社調べ)。

■ USBメモリーからダイレクトプリント

ネットワークに接続されていない環境でも、データ原稿*1を保存したUSBメモリーから鮮明な画質でプリントできる「USBメモリープリント」が可能です。

■ ICカードで、使用者制限が可能

ICカードを使った認証により、使用可能なユーザーを制限してセキュリティを強化。また、管理者が認証ユーザーごとのカウント枚数情報を取得可能。月ごとの使用者のプリント枚数を把握でき、プリンター管理に活用できます。



※ICカード認証登録は管理者を含め500件まで設定できます。※ICカード認証にはオプションのICカード認証キットⅢおよび認証設定が必要です。

■ カラーユニバーサルデザイン認証を取得

操作パネルや本体の表示といった操作に関わる部分が色覚の個人差を問わず、できるだけ多くの方に見やすいよう配慮して作られているとNPO法人カラーユニバーサルデザイン機構によって認定されています。



■ 「エコモード」搭載

プレス圧を下げて、消費電力を抑えた状態でプリントできるエコモードを搭載。設定時は通常プリント動作時のエネルギー消費効率(15.5W時/h*1)よりさらに約2%削減できます。

*1:グリーン購入法で定められた測定基準に基づいて測定した実測値。

エコマーク認定商品(本体)

(公財)日本環境協会が認定する、製品ライフサイクル全体を通して環境への負荷が少なく、環境保全に役立つと認められた商品に表示される「エコマーク」の認定商品です。



エコマーク商品
3R・省エネ設計
インクのVOC成分5%未満
15133006
理想科学工業株式会社

国際エネルギースタープログラム適合(本体)

当社は、国際エネルギースタープログラムの参加事業者として、本製品が国際エネルギースタープログラムの対象製品に関する基準を満たしていると判断します。

